

# Gasfeuerungsautomat

**Für Gasgebläse- und Kombibrenner 2-stufig  
 Anschluss für Luftklappensteuerung**

**Mögliche Flammenfühler:**

- Ionisationssonde
- Infrarot-Flackerdetektor 1020
- UV-Flammenfühler UVD 971

## ANWENDUNGSBEREICH

Die Feuerungsautomaten DMG 972 steuern und überwachen Gasgebläse- und Kombibrenner. Sie sind nach den einschlägigen Euro-Normen geprüft und zugelassen. Der Einsatz ist auch an ortsfesten Warmluftzeugern (WLE nach DIN 4794) möglich.

Mit dem Anschluss eines Stellantriebes für die Luftklappensteuerung ist auch ein gleitend - zweistufiger oder modulierender Betrieb möglich.

Durch den mikroprozessor-gesteuerten Programmablauf ergeben sich äusserst stabile Zeiten, unabhängig von Schwankungen der Netzspannung, der Umgebungstemperatur und/oder Einschaltzyklen. Das eingebaute visuelle Informationssystem ermöglicht nicht nur die lückenlose Überwachung des aktuellen Geschehens (nützlich vor allem zur Überwachung des Anlaufvorganges), sondern informiert auch über Ursachen einer allfälligen Störschaltung. Die jeweils letzte Fehlerursache wird im Gerät gespeichert und lässt sich sogar nach einem Spannungsabfall beim Wiedereinschalten des Gerätes rekonstruieren. Der Feuerungsautomat ist unterspannungssicher ausgelegt, da durch wird die Anlage auch bei extremen Spannungsabfällen nicht gefährdet.

## AUFBAU UND KONSTRUKTION

Mikroprozessor, elektronische Bauteile, Ausgangsrelais und Flammenwächterteil sind auf zwei Platinen angeordnet. Diese sind zusammen mit der Ver- und Entriegelungsautomatik gut geschützt in einem schwer entflammaren, steckbaren Kunststoffgehäuse eingebaut.

An der Geräteoberseite befinden sich die Leuchttaste für Informationsanzeige und Ver- und Entriegelung sowie die Schraube zur Zentralbefestigung.

Der Sockel S98 ist mit Schlauf- und Zusatzklemmen ausgestattet und erlaubt zusammen mit den verschiedenen Kabelführungsmöglichkeiten eine universelle Verdrahtung.

Das DMG 972 ist funktionell kompatibel zu MMI 812, MMI 812.1, MMI 962 und MMI 962.1.



Wird das DMG 972 als Ersatzgerät für das MMI 812, MMI 812.1, MMI 962 oder MMI 962.1 verwendet, muss darauf geachtet werden, dass der Luftwächter LW zwischen Klemmen 4 und 7 und nicht wie beim MMI zwischen 5 und 7 angeschlossen ist.



## TECHNISCHE DATEN

Betriebsspannung	220 / 240 V (-15... +10%) 50 Hz (±5%)
Vorsicherung	10 A flink, 6 A träge
Eigenverbrauch	ca. 15 VA
Max. Belastung pro Klemme	
- Kl. 3 Zündtrafo	1.5 A, cos φ 0.2
- Kl. 4 Motor	2.0 A, cos φ 0.4
- Kl. 5 + 6 Magnetventile	1.0 A, cos φ 0.4
- Kl. C Stellantrieb	1.0 A, cos φ 0.4
- Kl. B Störklemme	1.0 A, cos φ 0.4
total	5.0 A, cos φ 0.4 max. 10 A während 0,5 sec
Luftwächter	1 Arbeitskontakt 4 A, 230V
Empfindlichkeit	1.0 µA
Min. erforderl. Ionisationsstrom	1.5 µA
Fremdlichempfindlichkeit	0.4 µA
Sondenisolation	Sonde - Masse grösser als 50 MΩ
Streukapazität	Sonde - Masse kleiner als 1000 pF
Leitungslänge	< 3 m
Flammenfühler	
IRD 1020	radiale oder axiale Belichtung
UVD 971	axiale Belichtung
Gewicht mit Sockel	190 g
Einbaulage	beliebig
Schutzart	IP 40
Zugel. klimatische Bedingungen für Gerät und Flammenfühler	max. 95% bei 30° C
Zugel. Temperaturbereich	
- Betrieb	-20 °C... +60 °C
- Lagerung	-20 °C... +80 °C
Eisbildung, Wassereinwirkung und Betauung	sind unzulässig
Geprüft nach Euro-Norm	EN 298 und EN 230, sowie allen mitgeltenden Bestimmungen und Vorschriften
Identifikationscode EN 298	FLLXN

## Schaltzeiten (sec.)

Modell	Wartezeit Start	Max. Reaktionszeit für Luftwächter	überwachte Vorspülzeit	Vorzündzeit	LK-Auf Befehl in Vorspülung	LK-Rücklauf	Zündzeit total	Fremdlichüberwachung	Sicherheitszeit	Verzögerung Klemme 6 / C
		<b>tlw</b>	<b>tv1</b>	<b>tvz</b>	<b>tlk</b>	<b>tr</b>	<b>tz</b>	<b>tf</b>	<b>ts</b>	<b>tv2</b>
<b>01</b>	0	60	54	3	40	14	5.5	5	3	8

## ANWENDUNGSTECHNISCHE MERKMALE

### 1. Informationssystem

Das Informationssystem ist mikroprozessor-gesteuert und zeigt die Vorgänge im Zusammenhang mit der Brennersteuerung und Überwachung an. Es informiert laufend in welcher Programmphase sich das Gerät gerade befindet. Nebst der Programmverfolgung ermöglicht es Störungen während des Anlaufs oder im Betrieb ohne Zusatzgeräte sofort zu lokalisieren. Diese Störsachendiagnose ist ein wertvolles Hilfsmittel, das eine erhebliche Arbeitserleichterung und damit auch Kosteneinsparung im Servicebereich mit sich bringt. Falls eine Auswertung der Störursache vor Ort nicht sofort möglich ist, lässt sich dies dank dem nicht-flüchtigen Störsachenspeicher auch später nachholen. Das Informationssystem kommuniziert mit der Aussenwelt mittels einer LED-Anzeige. Die Meldungen werden visuell wahrnehmbar mittels eines Blink-Codes (Morse-Code ähnlich) dargestellt. Mit Hilfe eines (optionalen) Zusatzgerätes lassen sich diese Meldungen auch aufzeichnen und im Klartext ausgeben.

#### 1.1 Programmablaufanzeige

Der eingebaute Mikroprozessor steuert sowohl den Programmablauf als auch das Informationssystem. Die einzelnen Phasen des Programmablaufs werden als Blink-Codes angezeigt.

Folgende Meldungen werden unterschieden:

Meldung	Blink-Code
Warten auf schliessen Luftwächterkontakt	.
Vorspülzeit tv1	.
Vorzündzeit tvz	.
Sicherheitszeit ts	■   .
Verzögerungszeit 2. Stufe tv2	■     .
Betrieb	_
Netzunterspannung	■ ■ _

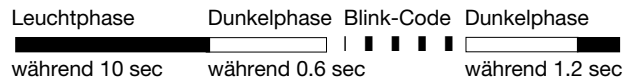
#### Beschreibung

- | = kurzer Puls
- = langer Puls
- . = kurze Pause
- \_ = lange Pause

### 1.2 Störsachendiagnose

Im Fehlerfall leuchtet die LED permanent. Alle 10 sec wird dieses Leuchten unterbrochen und ein Blink-Code, der Auskunft über die Störursache gibt, ausgestrahlt. Daraus ergibt sich folgende Sequenz, die solange wiederholt wird, bis der Fehler quitiert, d.h. das Gerät entstört wird.

Folgender Ablauf:



#### Störsachendiagnose

Fehlermeldung	Blink-Code	Fehlerursache
Störabschaltung Sicherheitszeit	■ ■ ■ ■	innerhalb der Sicherheitszeit keine Flammenerkennung
Fremdlichtstörung	■ ■ ■	Fremdlicht während überwachter Phase, eventuell defekter Fühler
Luftwächter in Arbeitsstellung	■ ■	Luftwächterkontakt verschweisst
Luftwächter Time-out	■ ■	Luftwächter schliesst nicht in definierter Zeitspanne
Luftwächter öffnet	■	Luftwächterkontakt öffnet während Anlauf oder Betrieb
Flammenausfall	■ ■ ■ ■	Ausfall Flammensignal in Betrieb

#### Blink-Code für manuelle Störabschaltung

Manuelle/Externe  
Störabschaltung  
(siehe auch 3. Verriegelung und Entriegelung)

### 2. Flammenüberwachung

Die Flammenüberwachung kann mit folgenden Flammenfühlern erfolgen:

- Ionisationssonde, temperaturfestes Material. Material und Isolation wie Zündelektrode
- Infrarot-Flackerdetektor IRD 1020 mit Halter M93 oder UV-Flammenfühler UVD 971.

Die Flammenüberwachung mit Ionisationssonde ist nur in Netzen mit geerdetem Nullleiter möglich. Bei Anschluss des IRD 1020 oder UVD 971 ist auf richtige Verdrahtung zu achten.

#### 2.1 Fremdlichtüberwachung

Die Fremdlichtüberwachung findet während der in den technischen Daten genannten Zeit gegen Ende der Vorspülung statt.

### 3. Verriegelung und Entriegelung

Das Gerät kann auf zwei Arten verriegelt (in Störung gebracht) oder entriegelt (entstört) werden:

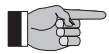
#### Intern

Durch kurzes Drücken des in der Haube eingebauten Entstörknopfes lässt sich das Gerät im Störfall wieder entstören, d.h. es wird ein neuer Anlauf durchgeführt.

#### Extern

Anstelle des eingebauten Entstörknopfes kann (wie im Anschluss- resp. Blockschema ersichtlich ist) über einen externen Taster, der Klemme 9 mit A verbindet, die gleiche Funktionalität erreicht werden.

Wird der Knopf (intern oder extern) im Normalbetrieb oder Anlauf länger als 3 sec. gedrückt und wieder losgelassen, so geht das Gerät in Störstellung.



#### Zu Beachten

Eine Verriegelung oder Entriegelung lässt sich nur ausführen, wenn am Gerät Netzspannung anliegt!

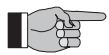
### 4. Netzspannungsüberwachung

Beim Einschalten des Gerätes muss die Netzspannung mindestens  $187 V_{\text{eff}}$  sein, um einen Anlauf durchzuführen. Die Netzspannung wird nicht nur in der Startphase sondern permanent auch während des Betriebs überprüft: Sinkt die Netzspannung während des Anlaufes oder im Betrieb, so wird das Gerät ab  $U_{\text{Netz}} < 160 V_{\text{eff}}$  ausgeschaltet. Steigt anschliessend die Spannung wieder an, so führt das Gerät spätestens bei  $U_{\text{Netz}} > 187 V_{\text{eff}}$  selbständig einen Anlauf aus.

### 5. Sicherheit

Bezüglich Konstruktion und Programmablauf entsprechen die Feuerungsautomaten DMG 972 den geltenden europäischen Richtlinien, Normen und Vorschriften (siehe TECHNISCHE DATEN).

### 6. Brenner mit Luftklappenstellglied



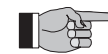
Durch geeignete Massnahmen muss sichergestellt sein, dass die Luftklappe während der Vorspülzeit in der korrekten Position steht (EN 676 Abs. 4.4.1.2).

### 7. Montage und Elektroinstallation

#### Sockelseitig

- 3 Erdklemmen mit zusätzlicher Lasche für die Brennererdung
- 3 Nulleiterklemmen mit interner, fester Verdrahtung zum Nulleitereingang Klemme 8
- 2 unabhängige, beliebig benutzbare Schlaufklemmen (S1 und S2)
- bestückte Zusatzklemmen A, B und C
- 2 individuelle Einschiebeplatten und 2 feste Ausbruchöffnungen mit Gewinde PG 11, sowie 2 Ausbruchöffnungen von unten erleichtern die Sockelverdrahtung

Die digitalen Feuerungsautomaten werden idealerweise mit den neuen Sockeln S98 verdrahtet, welche nebst den (nur für bestimmte Automaten wie DMO oder DMG benötigten) Zusatzklemmen B und C auch die für die Verriegelung / Entriegelung benötigte Klemme A aufweisen.



#### Hinweis:

Um einen störungsfreien Betrieb sicherzustellen muss die Schraubklemme des Nullleiteranschlusses, welche zugleich Steckverbindung zum Gerät ist, angezogen sein.

Die Klemmschrauben befinden sich bereits in gelöster Stellung und müssen nach Einführung der Litze lediglich angezogen werden.

#### Allgemein

Der Automat und der Fühler sollen nicht übermässigen Vibrationen ausgesetzt sein.

## INBETRIEBNAHME UND UNTERHALT

### 1. Wichtige Hinweise

- Die Montage darf nur durch ausgebildetes Personal ausgeführt werden. Es sind dabei die einschlägigen nationalen Installationsvorschriften zu beachten.
- Vor der Inbetriebnahme ist die Verdrahtung genau nachzuprüfen. Fehlverdrahtungen können das Gerät beschädigen und die Sicherheit der Anlage gefährden!
- Die Vorsicherung ist so zu wählen, dass die unter den TECHNISCHEN DATEN angegebenen Grenzwerte keinesfalls überschritten werden! Das Nichtbeachten dieser Vorschrift kann bei einem Kurzschluss schwerwiegende Folgen für Feuerungsautomat oder Anlage haben!
- Aus sicherheitstechnischen Gründen muss mindestens eine Regelabschaltung pro 24 Stunden sichergestellt sein !
- Der Feuerungsautomat darf nur spannungslos ein- und ausgesteckt werden !
- Feuerungsautomaten sind Sicherheitsgeräte und dürfen nicht geöffnet werden !

### 2. Funktionskontrolle

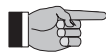
Eine sicherheitstechnische Überprüfung der Flammenüberwachung muss sowohl bei der erstmaligen Inbetriebnahme wie auch nach Revisionen oder längerem Stillstand der Anlage vorgenommen werden.

- Anlaufversuch mit geschlossenem Gasventil
  - Nach Ende der Sicherheitszeit muss der Feuerungsautomat auf Störung gehen !
- Normaler Anlauf; wenn Brenner in Betrieb, Gasventil schliessen
  - Nach Flammenausfall muss der Feuerungsautomat auf Störung gehen !
- Normaler Anlauf; während Vorbelüftung oder Betrieb Luftwächterkontakt unterbrechen
  - Feuerungsautomat muss sofort auf Störung gehen
- Vor Anlauf Luftdruckwächter überbrücken
  - Brennermotor schaltet für ca. 2-3 sec ein, anschliessend erfolgt Störabschaltung. Nach 10 sec. wird diese Kurzstörung vom Automaten selbsttätig zurückgesetzt und ein zweiter Anlaufversuch erfolgt (Motor schaltet für 2-3 sec. ein). Ist der LW-Kontakt immer noch geschlossen (z.B. verschweisst) erfolgt eine echte Störabschaltung. Hat der LW-Kontakt jedoch innerhalb dieser 10 sec. geöffnet (z.B. durch auslaufenden Motor), erfolgt ein normaler Betriebsanlauf.

### 3. Fehlermöglichkeiten

Dank des eingebauten Informationssystems können Störungen während des Anlaufs oder im Betrieb ohne grossen Aufwand ermittelt werden.

Eine Liste der Störursachenmeldungen ist unter der Überschrift ANWENDUNGSTECHNISCHE MERKMALE im Kapitel 1.2 zu finden.



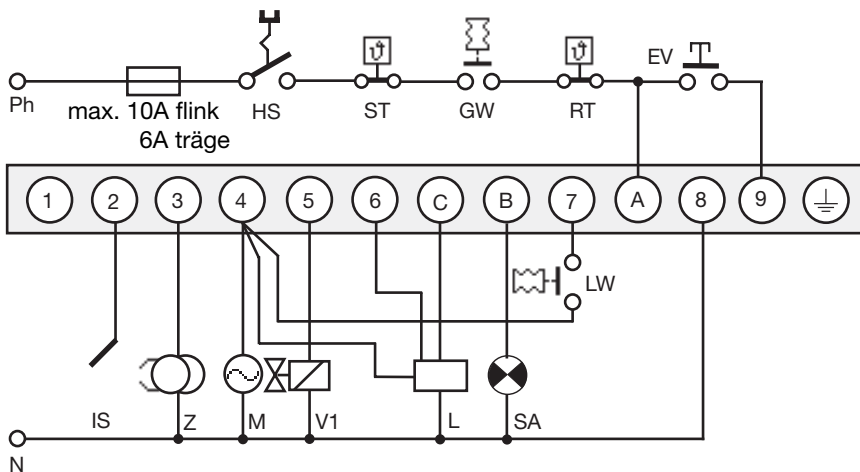
#### Zu Beachten:

**Das Gerät bleibt in Störung und die Störungsursache selbst wird solange angezeigt, bis der Feuerungsautomat durch interne oder externe Entstörung wieder entriegelt (entstört) wird (siehe auch "3. Verriegelung und Entriegelung").**

Da durch Abziehen des Gerätes vom Sockel oder durch Unterbruch der Netzspannung das Gerät **nicht** entstört wird, schaltet sich nach Anlegen der Netzspannung der Brennermotor für ca. 2-3 sec ein bevor das Gerät erneut in Störstellung geht und wieder der letzte Fehler angezeigt wird.

Problem	Fehlermöglichkeiten
Brenner geht nicht in Betrieb	- Thermostat aus - Elektrische Zuleitung fehlerhaft - Netzspannung < 187 V
Brennermotor läuft kurz an. Gerät geht wieder in Störstellung	- Feuerungsautomat wurde nicht entstört - Luftwächter nicht in Ruhestellung
Automat schaltet während Vorbelüftung auf Störung	- Luftwächterkontakt öffnet
Automat schaltet gegen Ende der Vorbelüftung auf Störung	- Luftwächterkontakt öffnet - Flammensignal
Automat schaltet ohne Flammenbildung am Ende der Sicherheitszeit auf Störung	- Brennstoffzufuhr oder Zündung fehlt
Brenner läuft an, Flamme bildet sich, nach Ablauf der Sicherheitszeit Störabschaltung	- Kein oder zu schwaches Flammensignal (Flamme haftet nicht, schlechte Isolation des Flammfühlers, schlechte Erdleiterverbindung) - zu wenig Licht auf IRD - Empfindlichkeit an IRD zu tief eingestellt

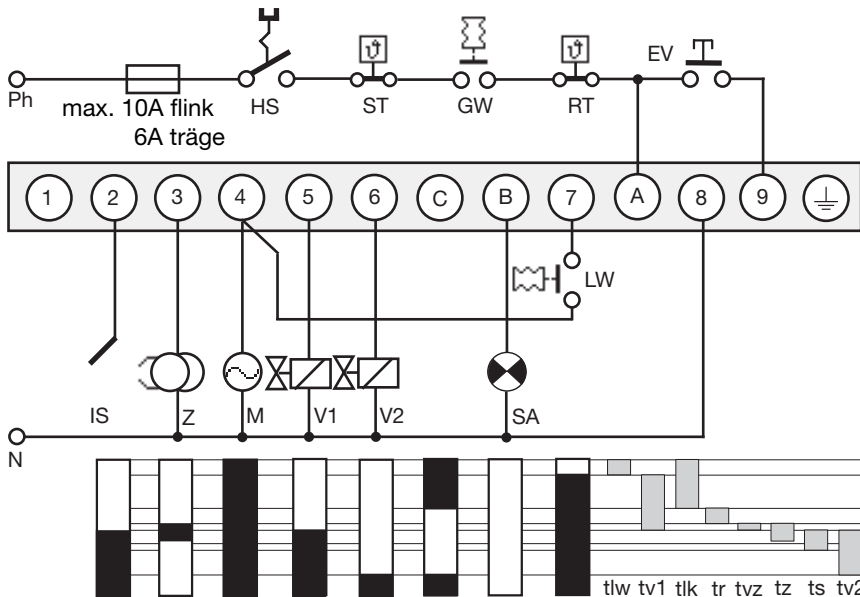
## ANSCHLUSSSCHEMA UND ABLAUFDIAGRAMM DMG 972 MIT LUFTKLAPPENSTELLGLIED



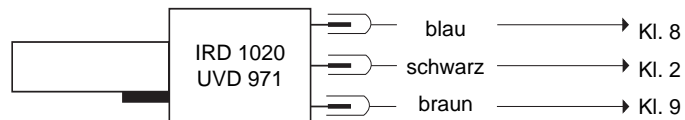
- HS Hauptschalter
- GW Gaswächter
- ST Sicherheitsthermostat
- RT Regelthermostat
- EV Externe Ent-/Verriegelung
- IS Ionisationssonde (IRD 1020 oder UVD 971 siehe separates Anschlusschema)
- Z Zündung
- M Brennermotor
- V1 Magnetventil erste Stufe
- V2 Magnetventil zweite Stufe
- LW Luftwächter
- SA Externe Störanzeige
- L Luftklappenstellglied

- tlw max. Reaktionszeit für Luftwächter
- tv1 überwachte Vorspülzeit
- tlk LK-Auf-Befehl in Vorspülung
- tr LK-Rücklauf
- tvz Vorzündzeit
- tz Zündzeit total
- ts Sicherheitszeit
- tv2 Verzögerung Kl. 6 / Kl. C

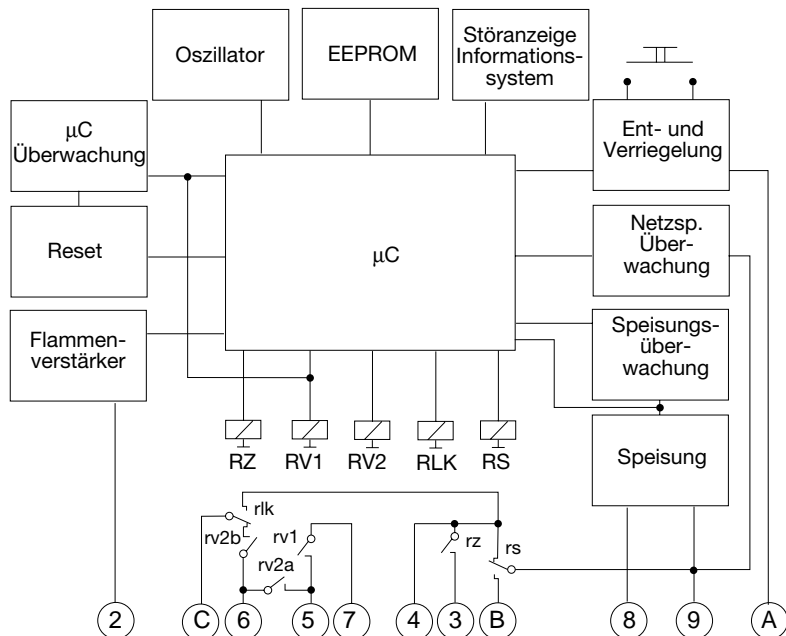
## OHNE LUFTKLAPPENSTELLGLIED



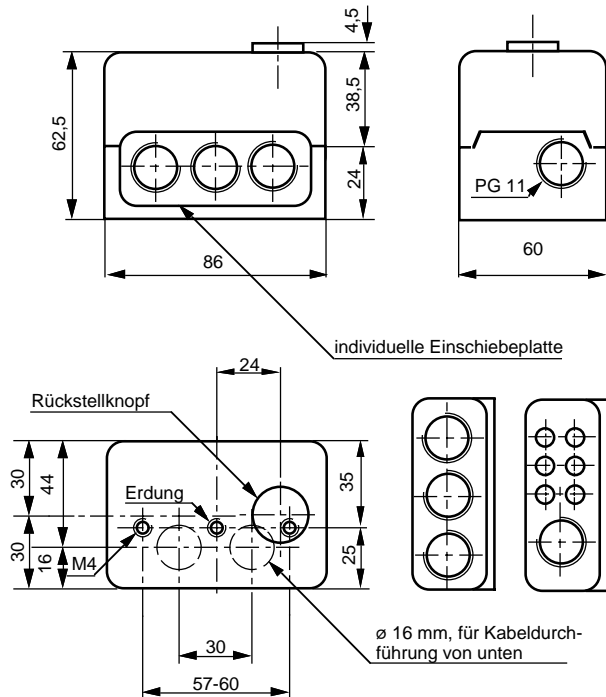
## IRD- ODER UVD ANSCHLUSS



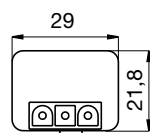
## BLOCKSCHEMA DMG 972



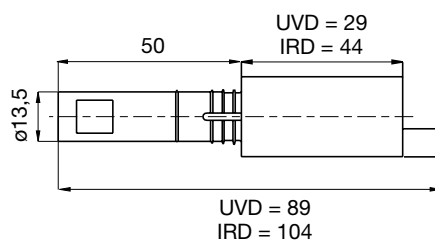
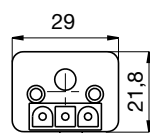
## MASSBILD DMG 972 MIT SOCKEL



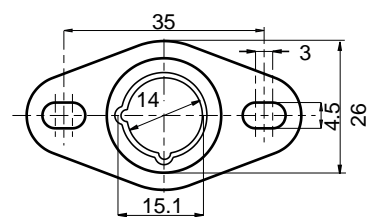
## UVD 971



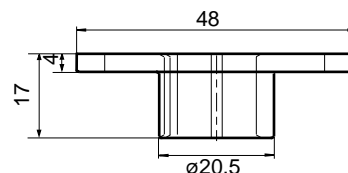
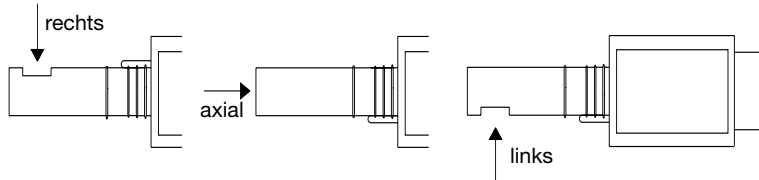
## IRD 1020



## HALTER M 93 ZU IRD



## VARIANTEN IRD



## BESTELLANGABEN

### ARTIKEL

Steuergerät  
Sockel  
Einschiebeplatte  
wahlweise  
Flammenfühler  
Flammenfühler  
Flammenfühler  
wahlweise  
Halter IRD  
Halter UVD  
Fühlerkabel

### BESTELLTEXT

DMG 972 Mod. 01  
Sockel S98 12-polig  
PG-Platte  
Kabelklemmplatte  
IRD 1020 axial  
IRD 1020 links  
IRD 1020 rechts  
UVD 971  
Halter M 93 zu IRD 1020  
Halter M 74 zu UVD 971  
3-polig, 0.6 m

### ART. NR.

0352001  
75310  
70502  
70501  
16522  
16523  
16521  
16722  
59093  
59074  
7236001

Obige Bestellangaben beziehen sich auf die Normalausführung.  
Das Verkaufsprogramm umfasst auch Spezialausführungen.

Technische Änderungen vorbehalten.

**DMG 972**

**satronic**

A Honeywell Company

Satronic AG  
Brüelstrasse 7  
Postfach 324  
CH-8157 Dielsdorf